



**LICITACIÓN PÚBLICA NACIONAL N° 03/2021**  
**EXPTE 1370/2021 RESOLUCIÓN RECTORAL 115/2022**  
**OBRA N° 618 HOSPITAL ESCUELA FACULTAD DE PSICOLOGIA**

**CIRCULAR MODIFICATORIA CON CONSULTA N° 2**

**CONSULTA:**

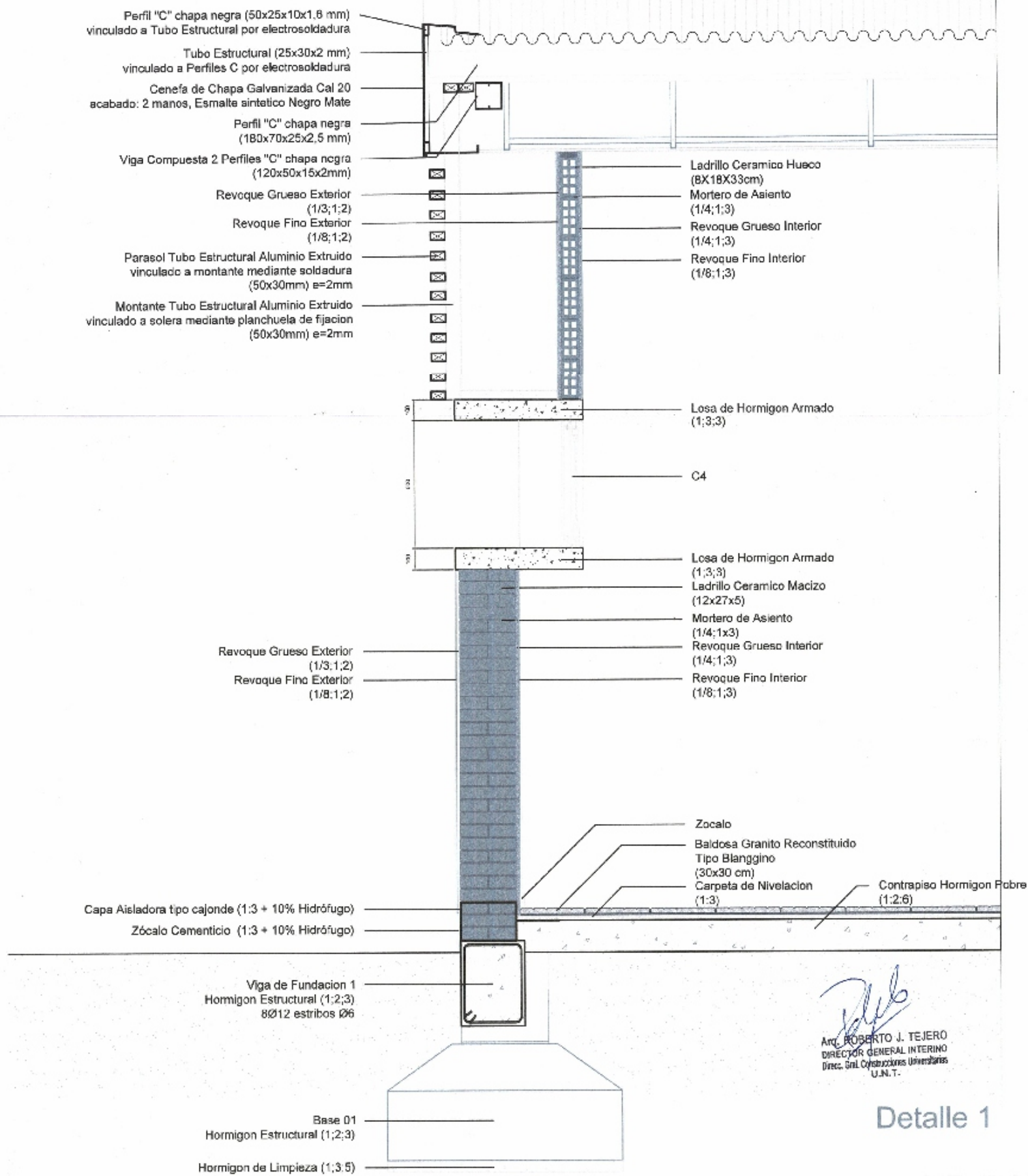
En el Rubro N°10 ZINGUERIA - ITEM 10.04 CENEFA DE CHAPA GALVANIZADA CAL 20, en los planos de detalles adjuntos la estructura de la cenefa dice que se utiliza un perfil TIPO C 48x23x10x1,6. LA CONSULTA SERIA CUAL ES EL MATERIAL DE ESE PERFIL Y SI LAS DIMENSIONES DEL MISMO SON LAS CORRECTAS?.

**RESPUESTA:**

1\_ La Cenefa es de chapa galvanizada cal 20 de acuerdo a lo especificado en el Pliego de Especificaciones Técnicas Particulares (PETP) de la documentación.

2\_ El detalle tiene un perfil C "erróneo". En el Pliego de Especificaciones Técnicas Particulares especifica Perfil "C" (50 x 25 x 10 x 1,6mm), que sería de chapa negra doblada en frio. Podría ser reemplazado en obra por un tubo estructural 50 x 25 x 1,6mm.

Arq. ROBERTO J. TEJERO  
DIRECTOR GENERAL INTERINO  
Direcc. Gral. Construcciones Universitarias  
U.N.T.



**Arq. ROBERTO J. TEJERO**  
 DIRECTOR GENERAL INTERINO  
 Direc. Gral. Construcciones Universitarias  
 U.N.T.

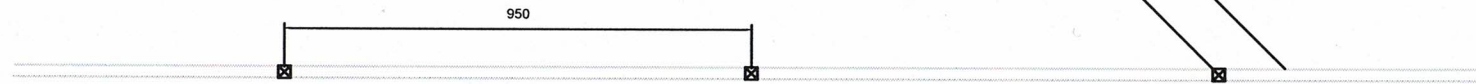
Detalle 1

<b>SECRETARÍA DE PROYECTOS Y OBRAS - UNT</b>			
DIRECCIÓN DE PLANEAMIENTO FÍSICO / DIR. GRAL. DE CONSTRUCCIONES UNIVERSITARIAS			
<b>CENTRO UNIVERSITARIO Dr. JULIO PREBISH   UNT</b> <b>OBRA NUEVA</b> <b>HOSPITAL ESCUELA - FACULTAD DE PSICOLOGIA</b> Av. Benjamín Araoz 800   San Miguel de Tucumán	Proyecto	ESCALA: 1:15	
	Colaboración:	<b>13</b>	<b>12</b>
	Control de documentación:	<b>4</b>	<b>1</b>
Datos: Fecha:			



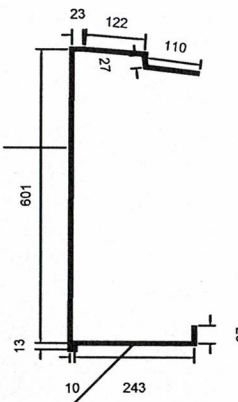
Perfil "C" chapa negra (50x25x10x1,6 mm)  
vinculado a Tubo Estructural por electrosoldadura

Tubo Estructural (25x30x2 mm)  
vinculado a Perfiles C por electrosoldadura



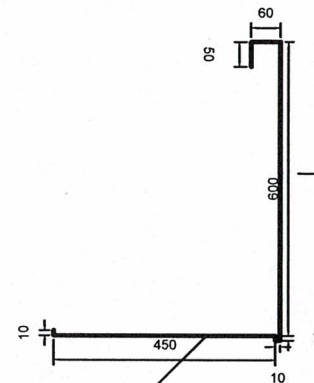
Planta

Cenefa de Chapa Galvanizada Cal 20  
acabado: 2 manos, Esmalte sintético Negro Mate

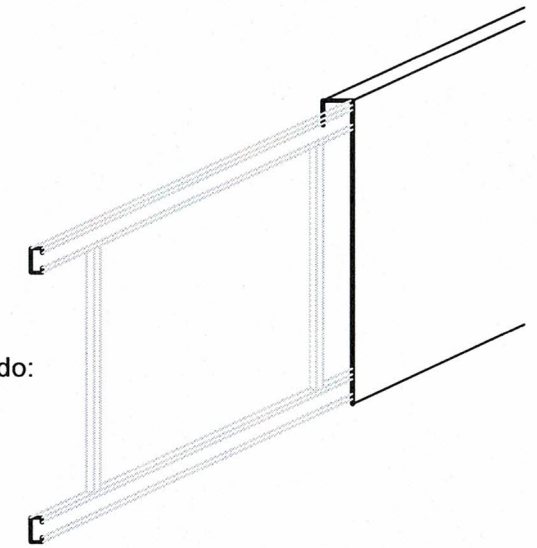


Perfil de Cenefa Norte y Oeste  
120cm desarrollo

Cenefa de Chapa Galvanizada Cal 20, acabado:  
2 manos, Esmalte sintético Negro Mate



Perfil de Cenefa Sur y Este  
120cm desarrollo



Detalle Cenefa

*Roberto J. Tejero*  
Arq. ROBERTO J. TEJERO  
DIRECTOR GENERAL INTERINO  
Direcc. Gral. Construcciones Universitarias  
U.N.T.

SECRETARÍA DE PROYECTOS Y OBRAS - UNT

DIRECCIÓN DE PLANEAMIENTO FÍSICO / DIR. GRAL. DE CONSTRUCCIONES UNIVERSITARIAS

CENTRO UNIVERSITARIO Dr. JULIO PREBISH | UNT  
**OBRA NUEVA**  
HOSPITAL ESCUELA - FACULTAD DE PSICOLOGIA  
Av. Benjamín Aroz 800 | San Miguel de Tucumán

Proyecto:	ESCALA: 1:15	
Colaboración:	13	12
Control de documentación:		
Fecha:	4	4

Detalles \_\_\_\_\_  
Detalle Cenefa \_\_\_\_\_